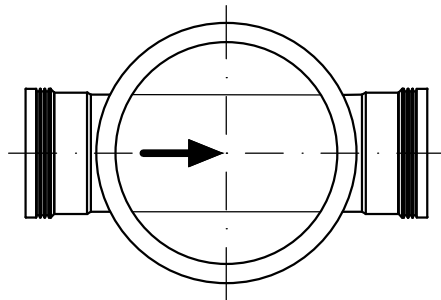
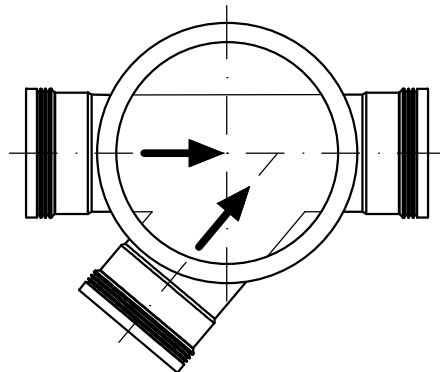


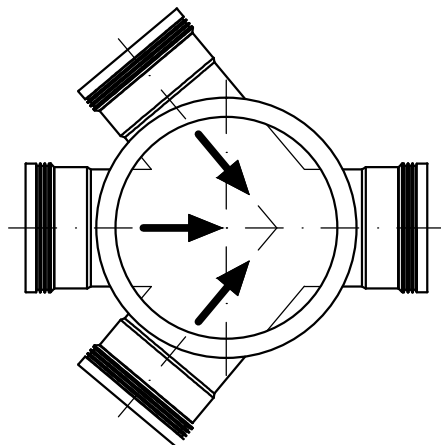
Kineta z PP lub PE - typ I (przepływowa)



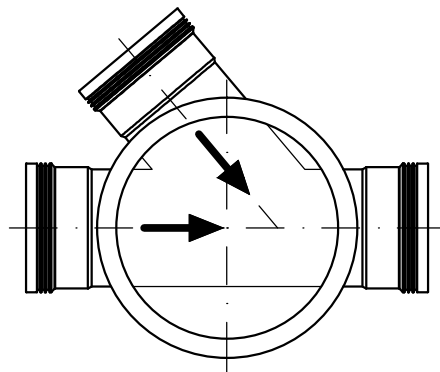
Kineta z PP lub PE - typ III (połączeniowa)
dopływ lewy



Kineta z PP lub PE - typ II (połączeniowa)
dopływ lewy i prawy



Kineta z PP lub PE - typ IV (połączeniowa)
dopływ prawy



Projektowanie w zakresie inżynierii
ładowej, wodnej i środowiska
mgr inż. Romuald Maciantowicz
47-113 Staniszcze M. ul.Ks.Gajdy 54
tel. 077 44 25 132

Nazwa i adres obiektu budowlanego :

**BUDOWA SIECI KANALIZACYJNEJ
DO PROJEKTOWANEJ FABRYKI TEKSTURY
TERENY INWESTYCYJNE SKARBIMIERZ-OSIEDLA**

Przedmiot rysunku :

STUDZIENKA REWIZYJNA

NIEŻŁAZOWA Ø425mm

Branża : sanitarna Stadium dokumentacji : **PROJEKT BUDOWLANY**

Wykonawcy	Imię i nazwisko	Nr uprawnień :	Data	Podpis
Projektant	MIROSLAW BRZEZIŃSKI	352/94/OP	02.2014	
Opracował:				
Sprawdzający	mgr inż. ROMUALD MACIANTOWICZ	206/94/OP	02.2014	
Skala :	Nr rysunku : 4		Nr egz.:	