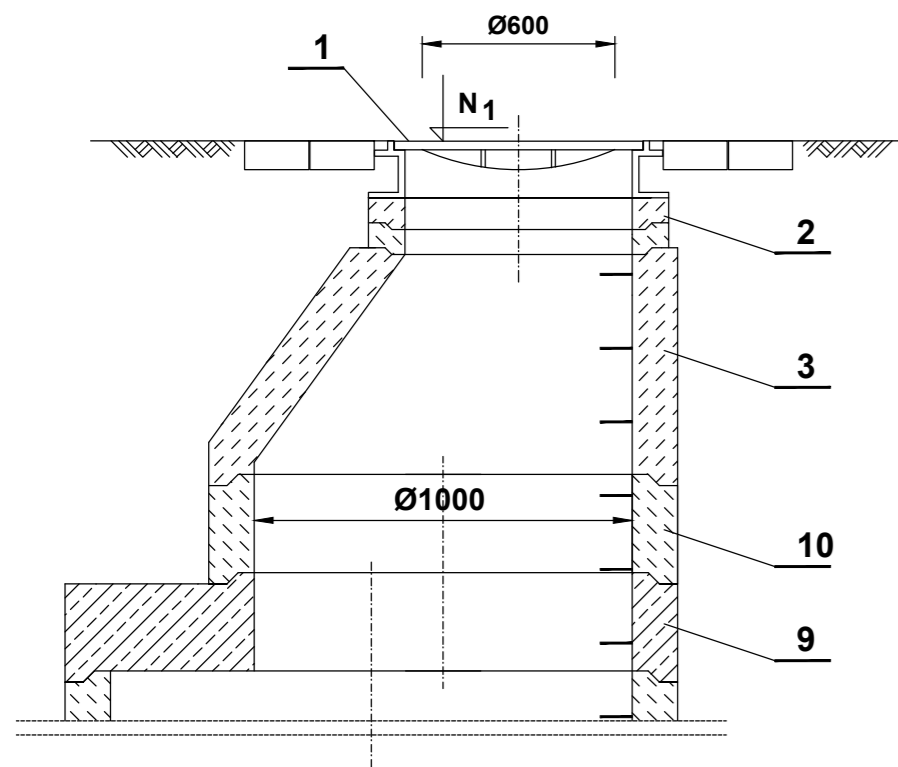
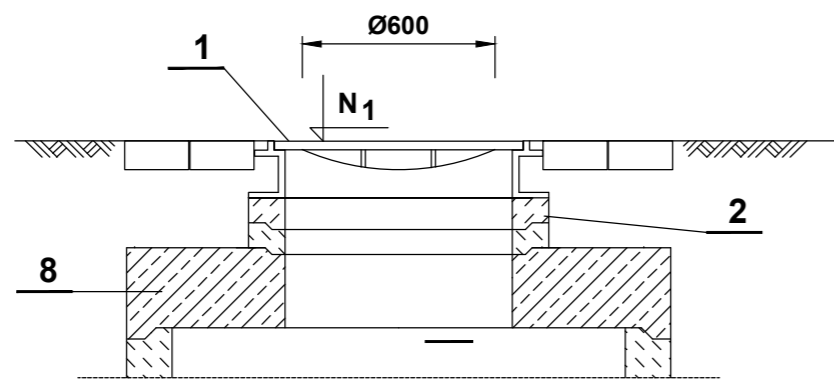


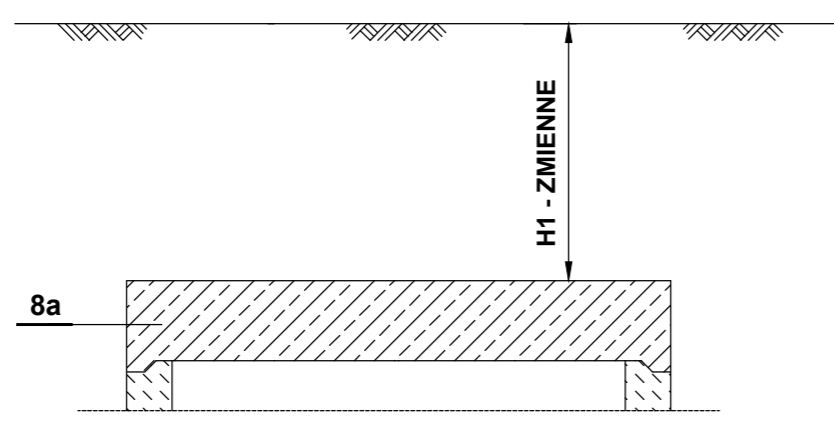
Wariant A



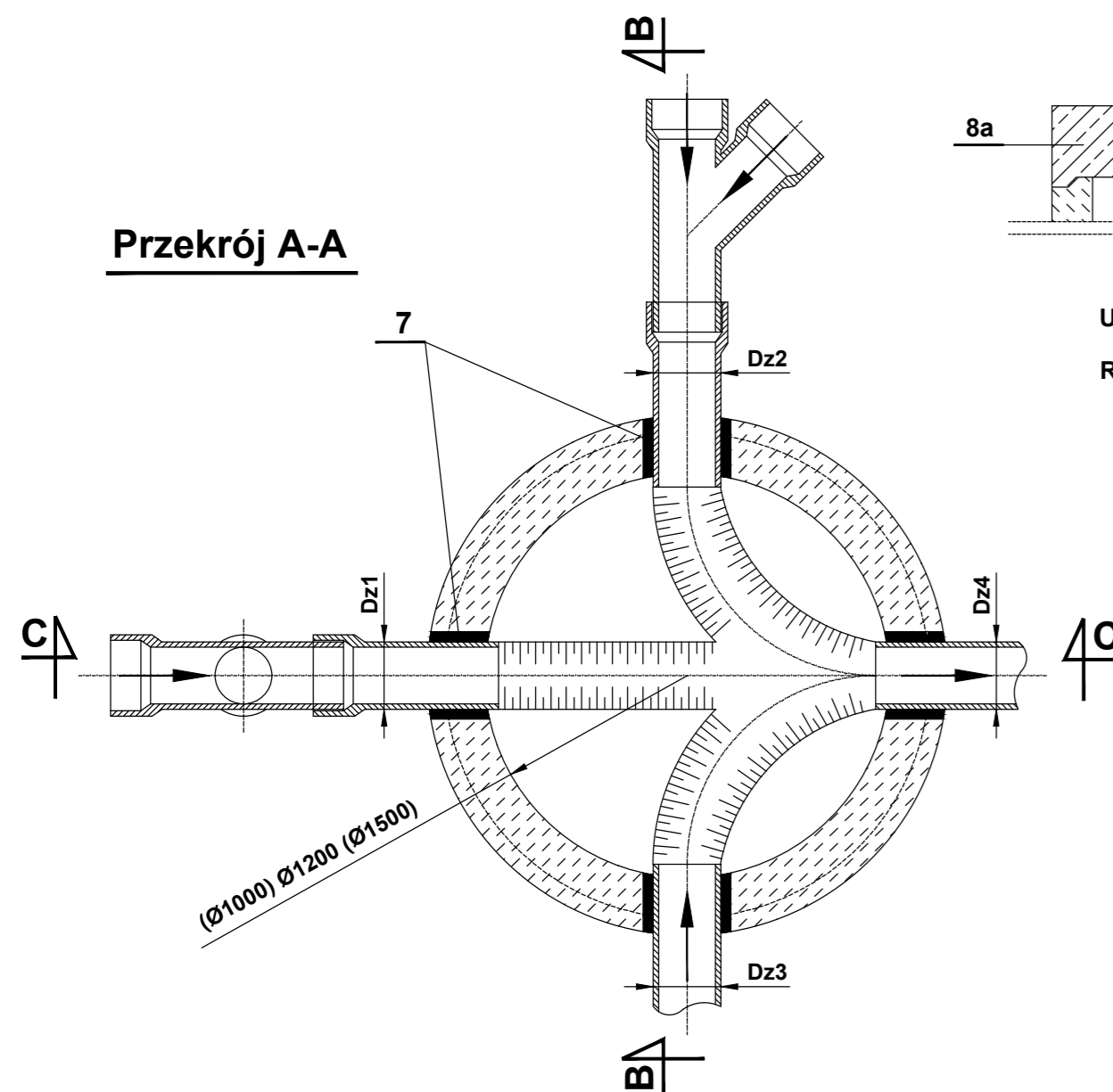
Wariant B



Wariant C



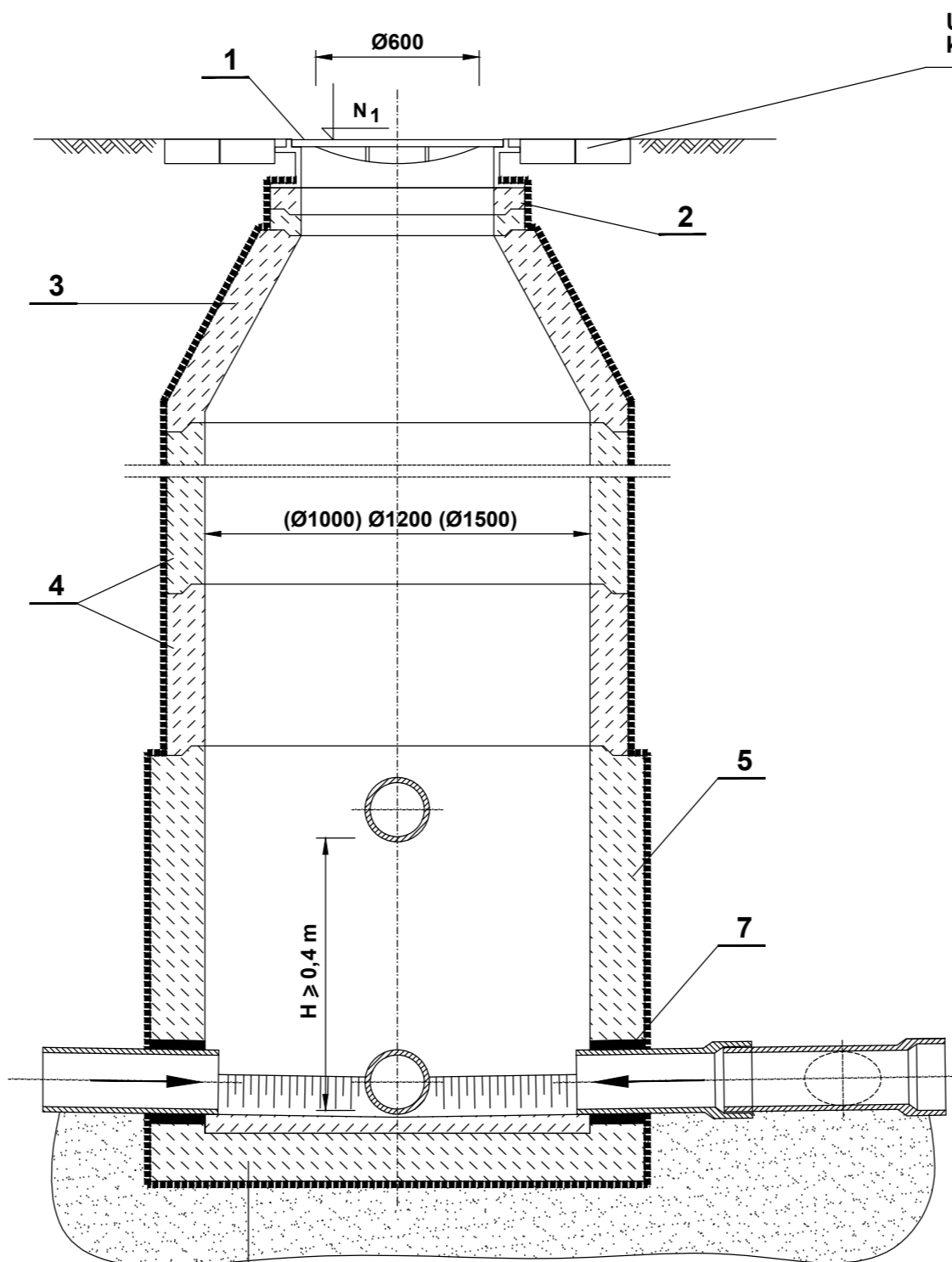
Przekrój A-A



UWAGA !

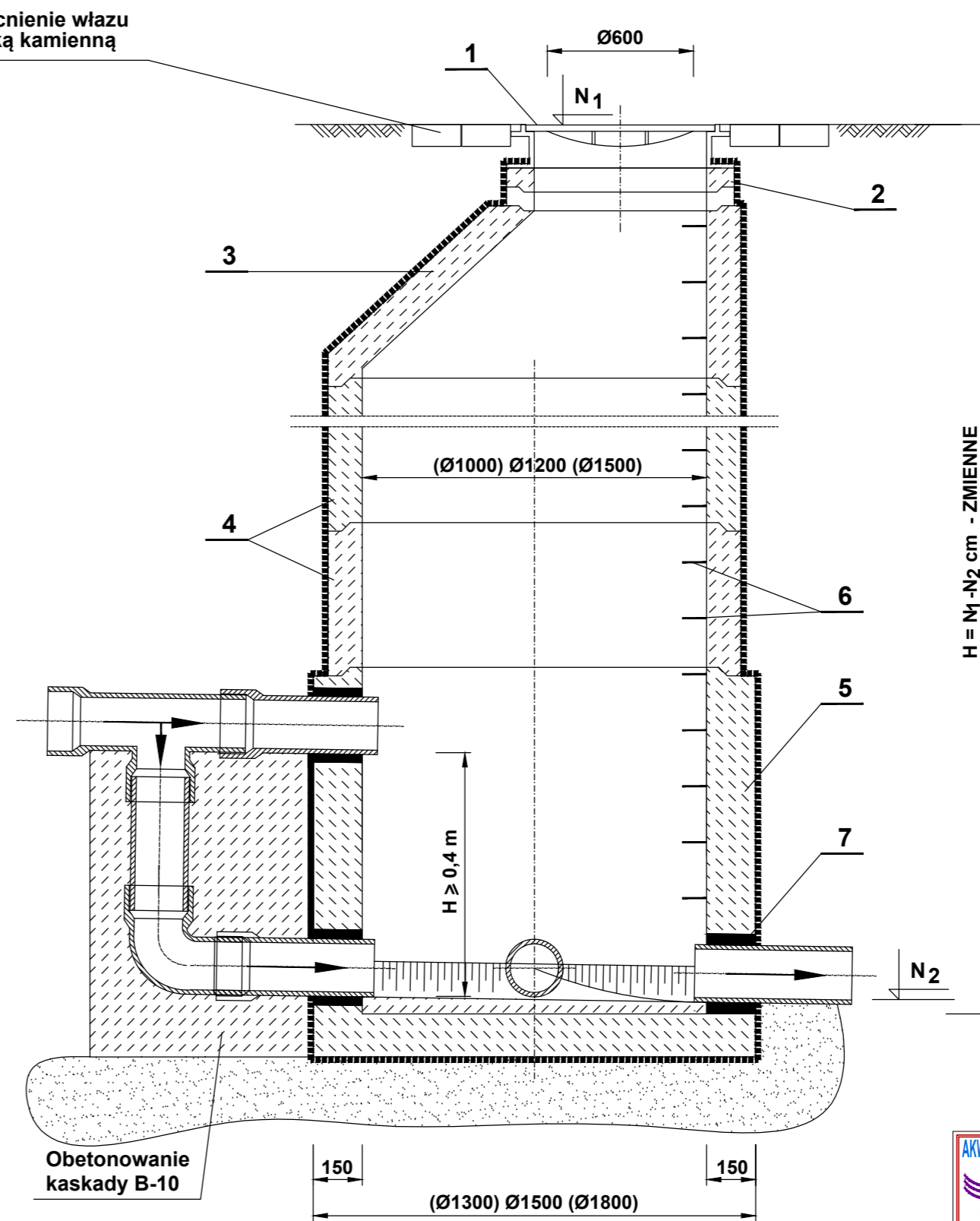
- Rozwiązania wariantowe przykryć studni:
- Wariant A - dla studni Ø1500
 - Wariant B - dla studni bez stożka
 - Wariant C - dla studni ślepej

Przekrój B-B



Profilowana kineta z betonu B-15
Izolacja (patrz uwagi)
Podsypka piaskowa gr. 15 cm.

Przekrój C-C



Obetonowanie kaskady B-10

OZNACZENIA :

1. Właz wg. PN - 87/H - 74051 z wkładką gumową z dwoma ryglami STĄPOPREN klasy D - 400
2. Pierścienie dystansowe betonowe Ø625 h = 6 ÷ 10 cm
3. Zwężka betonowa h = 32 ÷ 62 cm
4. Kręgi betonowe h = 25 ÷ 100 cm
5. Dno studzienki betonowe h = 65 ÷ 150 cm
6. Stopnie złączowe żeliwne wg. PN - 64/H - 74088
7. Przejście szczelne np. tuleja szczelna
8. Płyta pokrywowa żelbetowa h = 18 ÷ 23 cm
- 8a. Płyta pokrywowa żelbetowa pełna h = 18 ÷ 23 cm
9. Płyta pośrednia żelbetowa h = 26 cm
10. Kręgi betonowe Ø1000 h = 25 ÷ 50 cm

UWAGI !

1. Kręgi i zwężka z betonu B-45 wodoszczelnego W-8, nasiąkliwego poniżej 4%, mrozoodpornego (F-50), łączone na uszczelkę gumową
2. W agresywnym środowisku gruntowo-wodnym należy wykonać izolację antykorozyjną zewnętrznych powierzchni studzienek
3. W przypadku wystąpienia gruntów nawodnionych gr. podsyпки powinna wynosić 20 cm
4. Rzędne N_1 i N_2 wg. profilu podłużnego kolektora
5. Wymiary Dz1, Dz2, Dz3, Dz4 - wg. profilu podłużnego kolektora
6. W przypadku włączenia na studnię dwóch przyłączy z jednej strony zastosować przed studnią trójnik skośny
7. W przypadku włączenia na studnię przyłącza/kanalu poniżej wysokości 0,40 m wejście lokalizować bezpośrednio nad półką
8. Wymiary bez miana podano w milimetrach



Nazwa i adres obiektu budowlanego :
BUDOWA SIECI KANALIZACYJNEJ DO PROJEKTOWANEJ FABRYKI TEKSTURY TERENY INWESTYCYJNE SKARBIMIERZ-OSIEDLA

Przedmiot rysunku :		Branża : sanitarna		Stadium dokumentacji : PROJEKT BUDOWLANY	
STUDZINKA REWIZYJNA		Wykonawcy		Imię i nazwisko	
BETONOWA Ø 1000 MM		Projektant		MIROSLAW BRZEZIŃSKI	
		Opracował:			
		Sprawdzający		mgr inż. ROMUALD MACIANTOWICZ	
		Skala : 1:10		Nr rysunku : 3	
				Data : 02.2014	
				Podpis	
				02.2014	
				Nr egz.:	