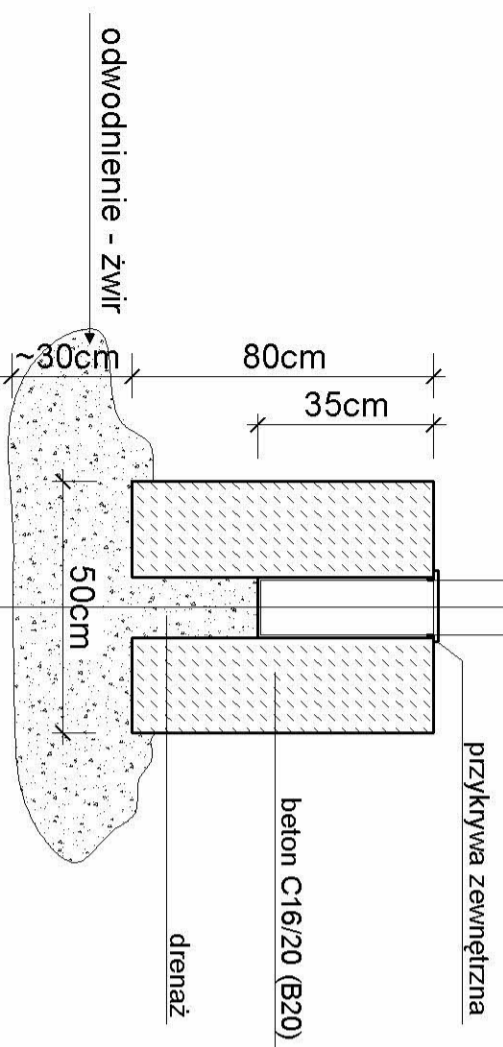
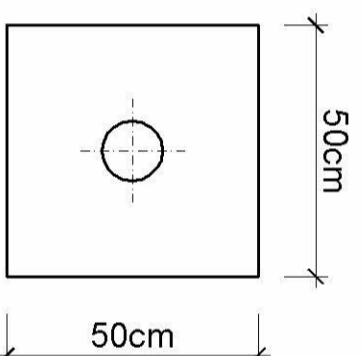


SŁUPEK DO TENISA

PRZEKRÓJ

tuleja dł. 350mm  
Ø12FUNDAMENT POD SŁUPEK  
SKALA 1:20

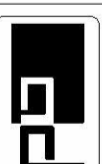
przykrywa zewnętrzna

beton C16/20 (B20)

drenaż

odwodnienie - żwir

NAZWA I ADRES OBIEKTU: <b>BOISKO WIELOFUNKCYJNE</b> Obręb: Żłobizna, nr ew. działki: 25	
INWESTOR: Gmina Skarbmierz ul. Parkowa 12, 49-318 Skarbmierz	
IMIĘ I NAZWISKO PROJEKTANT BRANŻY ARCHITEKTONICZNEJ mgr inż. arch. Katarzyna Kocznyo-Widera	NR UPRAWNIENI 08/OP/OKK/2009
TYTUŁ RYSUNKU: <b>BOISKO DO TENISA</b>	
BRANŻA ZAGOSPODAROWANIE TERENU	



A-40 PRACOWNIA ARCHITEKTONICZNA  
mgr inż. arch. Katarzyna Kocznyo-Widera  
49-300 BRZEŃ, UL. STAROBRESZCZA 67  
tęlfax +48(71)7444305, 444306  
PRACOWNIA AUTORSKIE ZASTRZEŻENIE  
KOPLOWANIE BEZ PRZEBIEGU ZOBOWIĄZANIE

NR RYS.	STADIUM
2B	PB
DATA	SKALA
07.2014r.	1:100